

即納入
できます

● MVRガンドリル在庫寸法 (加工用20D用)

(mm)

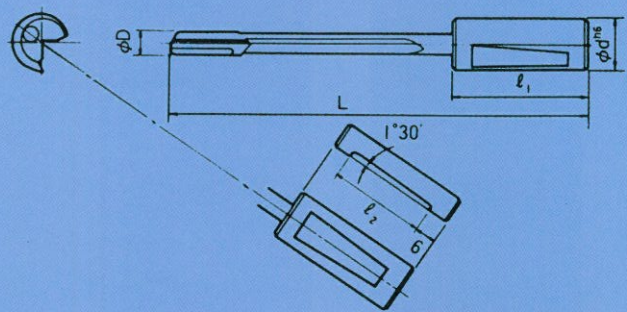
径 φD	全長 L
5	250
5.1	250
5.2	250
5.3	250
5.4	250
5.5	250
6	250
6.1	250
6.2	250
6.3	250
6.4	250
6.5	250
7	300
7.1	300
7.2	300
7.3	300
7.4	300
7.5	300

径 φD	全長 L
8	300
8.1	300
8.2	300
8.3	300
8.4	300
8.5	300
9	350
9.1	350
9.2	350
9.3	350
9.4	350
9.5	350
10	350
10.1	350
10.2	350
10.3	350
10.4	350
10.5	350

径 φD	全長 L
11	350
11.1	350
11.2	350
11.3	350
11.4	350
11.5	350
12	420
12.1	420
12.2	420
12.3	420
12.4	420
12.5	420
13	420
13.1	420
13.2	420
13.3	420
13.4	420
13.5	420

径 φD	全長 L
14	500
14.1	500
14.2	500
14.3	500
14.4	500
14.5	500
15	500
15.1	500
15.2	500
15.3	500
15.4	500
15.5	500

*上記在庫品はすべてブレード付です



φD	ドライバー仕様		
	φd	Q1	Q2
5~13.5	20	50	38
14~15.5	25	55	43

φD	油穴仕様
5~6	三日月穴
6.1~15.5	2つ穴

上記在庫品を常時用意して、
ご注文にお応えいたします。